

## SkyLine Chills

### Šok hladnjak zamrzivač 6GN1/1 30/30 kg (R290)

STAVKA #: \_\_\_\_\_

MODEL #: \_\_\_\_\_

NAZIV #: \_\_\_\_\_

SIS #: \_\_\_\_\_

AIA #: \_\_\_\_\_


**725539 (EBFA6ITE)**

Šok hladnjak/zamrzivač  
 SkyLine Chills 30/30 kg, 6  
 GN 1/1 ili 600 x 400 mm (12  
 razina između kojih je  
 razmak 30 mm), upravljanje  
 putem zaslona na dodir i  
 poklopac - R290

### Kratke specifikacije

#### Br. stavke:

- Šok hladnjak/zamrzivač s višezječnim sučeljem sa zaslonom na dodir visoke rezolucije.
- Za 6 GN 1/1 ili posude od 600 x 400 mm. Do 9 posuda za sladoled od 5 kg (165 x 360 x 125 v mm).
- Kapacitet: hlađenje 30 kg; zamrzavanje 30 kg.
- OptiFlow sustav distribucije zraka za postizanje maksimalnih radnih značajki sa 7 razina brzine ventilatora.
- Načini hlađenja/zamrzavanja: Automatski (10 vrsta namirnica sa 100+ različitih unaprijed instaliranih inačica); Programi (maksimalno 1000 programa može se pohraniti i organizirati u 16 različitih kategorija); Ručni (nježno hlađenje, snažno hlađenje, zamrzavanje, pohrana, turbohlađenje i lite hot ciklusi); Specijalni ciklusi (Cruise hlađenje, dizanje tijesta, odgođeno dizanje tijesta, brzo odmrzavanje, Sushi & Sashimi, Sous-Vide hlađenje, sladoled, jogurt i čokolada).
- Posebne funkcije: MultiTimer hlađenje/zamrzavanje, Make-it-Mine za prilagodavanje sučelja, SkyHub za prilagodbu početne stranice, program za planiranje MyPlanner, SkyDuo povezivanje- Connectivity sa SkyLine pećnicama.
- Procjena preostalog vremena za cikluse sonde na temelju tehnika umjetne inteligencije (ARTE 2.0).
- Automatsko i ručno odmrzavanje i sušenje.
- Priključak za USB za preuzimanje podataka povezanih s HACCP-om, programa i postavki. Spreмно za povezivanje- Connectivity .
- Sonda s tri senzora za mjerenje temperature središta hrane.
- Konstrukcija u potpunosti od nehrđajućeg čelika.
- Zaobljeni unutarnji kutovi.
- Ugrađena rashladna jedinica.
- Rashladni plin R290.
- Zajamčena učinkovitost pri temperaturi okoliša od +43 °C (klimatski razred 5).
- Spreмно za povezivanje- Connectivity (dodatno): omogućuje pristup uređaju u stvarnom vremenu, mogućnost dijeljenja recepata i praćenje informacija kao što su status, statistički podatci, podatci za HACCP i potrošnju te dobivanje upozorenja za servis

### Glavne značajke

- Ciklus brzog hlađenja: 30 kg od +90 °C do +3 °C u manje od 90 minuta.
- Ciklus zamrzavanja: 30 kg od 90°C do -41°C.
- X-Freeze ciklus zamrzavanja (+10° do -41°C): idealno za brzo zamrzavanje svih vrsta hrane (sirova, napola ili u potpunosti kuhana hrana).
- Ciklus Lite-Hot (+40°C do -18°C): idealan za nježan ciklus tople pripreme.
- Višenamjenska unutarnja struktura prikladna za gastronomiju, pekarske posude ili posude za sladoled.
- Turbo hlađenje: hladnjak kontinuirano radi na željenoj temperaturi; idealno za kontinuiranu proizvodnju.
- Automatski modul uključuje 10 obitelji hrane (meso, perad, riba, umaci i juhe, povrće, tjestenina/riža, kruh, slana i slatka peciva, deserti, brzo hlađenje pića) s više od 100 ranije unešenih varijanti. Tijekom faze automatskog testiranja šok hladnjak optimira ciklus u skladu sa veličinom, količinom i vrstom hrane kako bi se postigli zadani rezultati. Praćenje parametara hlađenja u stvarnom vremenu. Mogućnost pohrane do 70 varijanti po obitelji.
- Ciklusi:
  - Cruise (vođeni) ciklus postavlja parametre za najbrže i najbolje hlađenje (radi sa sondom)
  - Dizanje tijesta
  - Odgođeno dizanje tijesta
  - Brzo odmrzavanje
  - Sushi i Sashimi (hrana bez anisaki)
  - Hlađenje u vakumu (Sous-vide hlađenje)
  - Sladoled
  - Jogurt
  - Čokolada
- Modul programiranja: maksimalno 1000 programa može biti pohranjeno u memoriju šok hladnjaka - za ponavljanje istih rezultata uz visoke standarde prilikom svake pripreme. Programi mogu biti grupirani u 16 različitih kategorija za bolju organizaciju izbornika. Programi u 16- fazi su mogući.
- MultiTimer funkcija rukovodi do 20 različitih ciklusa istovremeno, poboljšavajući fleksibilnost i jamčeći izvanredne rezultate. Može se pohraniti do 200 MultiTimer programa.
- OptiFlow distribucija zraka za maksimalnu jednoličnost i performansu tijekom hlađenja/grijanja te kontrolu temperature zahvaljujući specijalnom dizajnu komore u kombinaciji sa preciznom kontrolom promjenjive brzine ventilatora.
- Ventilator sa 7 razina brzina. Ventilator se zaustavlja u manje od 5 sek nakon šta se vrata otvore.
- Temperaturna sonda s 3 mjerna mjesta za maksimalnu preciznost i sigurnost hrane.
- Procjena preostalog vremena za cikluse vođene sondom bazira se na tehnologiji umjetne inteligencije (ARTE 2.0 patent broj US7971450B2 i povezani) za jednostavnije planiranje poslovanja.
- Funkcije predgrijavanja i predhlađenja mogu se personalizirati.
- Odmrzavanje i sušenje, automatsko i ručno.
- Postojanost performansi pri temperaturi okoliša od +43° C (klimatska klasa 5).

### ODOBRENJE:

### Konstrukcija

- Ugrađena rashladna jedinica.
- Elektromagnetski ventil za automatsko reguliranje tlaka plina u termodinamičkom ciklusu.
- Osnovni dijelovi od nehrđajućeg čelika AISI 304.
- Isparivač sa zaštitom od korozije.
- Motor i ventilator sa zaštitom od vode IP54.
- Komora pećnice besprijekorne higijene, sa zaobljenim rubovima za jednostavno čišćenje.
- Vrata sa odvojivim magnetskim brtvama higijenskog dizajna.
- Viseće brtve panela za ventilator radi pristupa isparivaču za čišćenje.
- Blokada vrata za zadržavanje vrata otvorenima kako bi se spriječilo nastanje neugodnih mirisa.
- Automatski grijani okvir vrata.

### Korisničko sučelje & Upravljanje podacima

- Sučelje zaslona na dodir visoke rezolucije (prevedeno na 30 jezika- uključen hrvatski) - ploča je prilagođena daltonistima.
- Slike se mogu unijeti za potpunu prilagodbu ciklusa potrebama korisnika.
- Postavkom Make-it-mine možete potpuno personalizirati ili zaključati korisničko sučelje.
- SkyHub omogućuje korisniku grupiranje omiljenih funkcija na početnoj stranici radi brzog pristupa.
- MojPlaner ima funkciju rasporeda prema kojem korisnik može planirati raspored dnevnog rada te primati personalizirane obavijesti za svaki zadatak.
- SkyDuo funkcija omogućuje međusobnu povezanost i komunikaciju pećnice i šok hladnjaka kako bi korisnik lakše savladao postupak kuhanja i hlađenja u cilju optimiranja vremena i učinkovitosti rada (Set SkyDuo dostupan je kao dodatni pribor).
- USB port za skidanje podataka HACCP, prijenos programa hlađenja i konfiguracija (prilagodi se meni).
- Connectivity (povezivost) pripremljeno za pristup u stvarnome vremenu spojenim uređajima putem daljinskoga nadzora i HACCP nadzora (za to je potreban dodatni pribor).
- Osposobljavanje osoblja i materijali sa smjernicama kojima možete jednostavno pristupiti skeniranjem šifre (QR- code) bilo kojim mobilnim uređajem.
- Automatska vizualizacija potrošnje na kraju ciklusa.

### Održivost

- Održavanje na +3 ° C za hlađenje i -22 ° C za zamrzavanje automatski se aktivira na kraju svakog ciklusa, što štedi energiju i održava željenu temperaturu (ručna aktivacija je također moguća).
- Dizajn prilagođen čovjeku, ergonomičnost i rukovanje na razini 4\*\*\*\*.



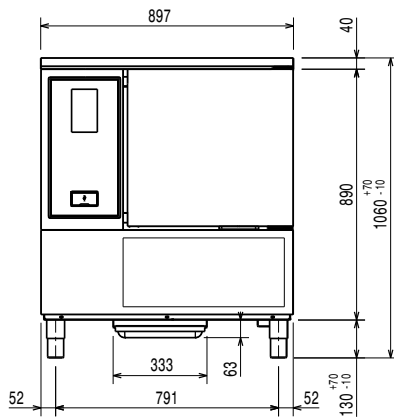
**Uključena dodatna oprema**

- 1 x Radna ploha za šok-hladnjak/  
zamrzivač 6 GN 1/1 PNC 880581
- 1 x Sonda s 3 senzora za šok-  
hladnjake/zamrzivače PNC 880582

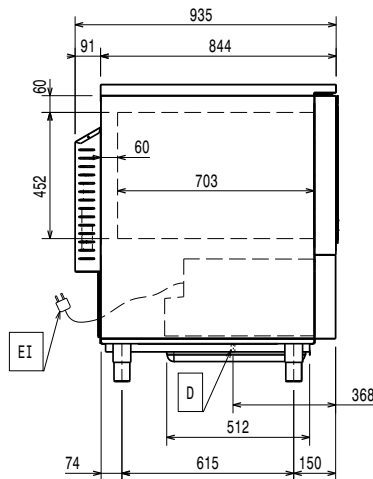
**Opcijska dodatna oprema**

- Rešetka za pekarske/slastičarske  
proizvode za šok-hladnjak izrađena od  
rilsana, po duljini (600x400 mm) PNC 880294
- Komplet za postavljanje pećnice 6 GN  
1/1 na šok-hladnjak/zamrzivač 6 GN  
1/1 – visina 100 mm PNC 880565
- Sonda sa 6 senzora za šok-hladnjake/  
zamrzivače PNC 880566
- Komplet 3 sonde s jednim senzorom za  
šok-hladnjake/zamrzivače PNC 880567
- Radna ploha za šok-hladnjak/  
zamrzivač 6 GN 1/1 PNC 880581
- Sonda s 3 senzora za šok-hladnjake/  
zamrzivače PNC 880582
- 5 vodilica od nehrđajućega čelika za  
šok-hladnjake/zamrzivače 6 i 10 GN 1/1 PNC 880587
- Nožice s priрубnicama za šok-  
hladnjak/zamrzivač PNC 880589
- 4 kotača za šok hladnjak, tower  
(nadgradnja) instalacija sa pećnicom PNC 880676
- 4 kotača za šok hladnjak zamrzivač PNC 881284
- Par rešetki od nehrđajućega čelika AISI  
304 – GN 1/1 PNC 922017
- Rešetka od nehrđajućeg čelika AISI  
304, GN 1/1 PNC 922062
- Rešetka za pekarske/slastičarske  
proizvode od nehrđajućega čelika AISI  
304, 400x600 mm PNC 922264
- Povezivost- Connectivity hub (SIM)  
ruter ethernet + WiFi+ 4G (UE) PNC 922399
- Sustav za povezivanje (LAN)  
usmjerivač Ethernet + WiFi PNC 922412
- Modul IOT za OnE Connected i SkyDuo  
(jedan IoT ploča po uređaju, za  
spajanje pećnice i šok zamrzivača kao  
i kod procesa Cook&Chill). PNC 922421
- Router za povezivanje (Wi-Fi i LAN) PNC 922435
- Nosač za posude s kotačima, 6 GN 1/1,  
razmak 65 mm PNC 922600
- Nosač za posude s kotačima, 5 GN 1/1,  
razmak 80 mm PNC 922606
- Nosač za pekarske/slastičarske  
proizvode kojem se nalaze police  
dimenzija 400x600 mm za pećnice i  
šok-hladnjake/zamrzivače 6 GN 1/1,  
razmak 80 mm (5 vodilica) PNC 922607
- Kolica za klizni nosač za pećnice i šok-  
hladnjake/zamrzivače 6 i 10 GN 1/1 PNC 922626
- Držać sonde za tekućine PNC 922714

Prednja/e

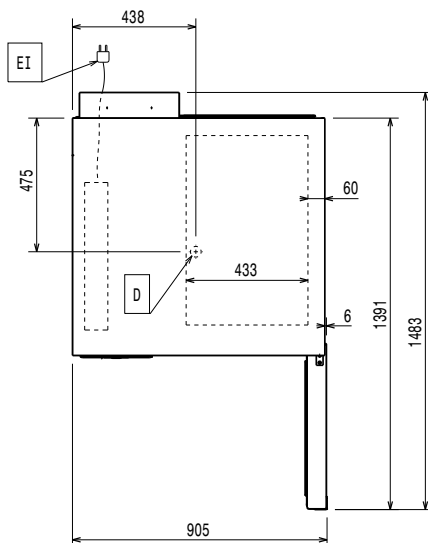


Bočna/o



D = Ispust  
 EI = Električki priključak

Gornja/e



#### Električki

**Napon napajanja:**  
 725539 (EBFA61TE) 380-415 V/3N ph/50 Hz

**Spojeno opterećenje:** 3.40000009536743 kW

**Snaga grijanja:** 0.769999980926514 kW

Potreban je sigurnosni prekidač.

#### Voda:

**Veličina ispusta:** 1"1/2

#### Instalacija:

**Sigurnosni razmak:** 5 cm s obje strane i straga.  
 Molim provjerite i pratite detaljne upute za instalaciju koji su priložene uz uređaj.

#### Kapacitet:

**Maksimalni kapacitet opterećenja:** 30 kg

**Broj/vrsta rešetki:** 6 (GN 1/1; 600x400)

**Br. i vrsta korita:** 8 (360x250x80h)

#### Ključne informacije:

**Brtnje na vratima:** Desna strana

**Vanjske dimenzije, širina:** 897 mm

**Vanjske dimenzije, dubina:** 937 mm

**Vanjske dimenzije, visina:** 1060 mm

**Neto težina:** 175 kg

**Transportna težina:** 185 kg

**Transportni volumen:** 1.28 m<sup>3</sup>

#### Podaci hlađenja:

Ugrađen kompresor i rashladna jedinica.

**Snaga hlađenja pri temperaturi isparavanja:** -10 °C

**Radna temperatura, min:** -41 °C

**Radna temperatura, maks:** 90 °C

**Vrsta hlađenja kondenzatora:** ZRAK

#### Informacije o uređaju ( Uredba Komisije EU 2015/1095)

**Trajanje ciklusa hlađenja (+65°C do +10°C):** 74 min

**Puni kapacitet (hlađenje):** 30 kg

**Trajanje ciklusa zamrzavanja (+65°C do -18°C):** 252 min

**Puni kapacitet (zamrzavanje):** 30 kg

Testiranje izvedeno pri temperaturi prostorije od 30°C za hlađenje/ zamrzavanje (+10°C/-18°C) pune komore dubokim 40-mm posudama, punjenima pire krumpirom, jednolično raspoređenim na visini 35 mm uz početnu temperaturu između 65° i 80°C unutar maksimalno 120/270min.

#### ISO Certifikati

**ISO Standardi:** ISO 9001; ISO 14001; ISO 45001; ISO 50001

#### Održivost

**Vrsta rashladnog sredstva:** R290

**GWP indeks:** 3

**Snaga hlađenja:** 4837 W

**Težina rashladnog sredstva:** 140 g

**Potrošnja energije, ciklus (hlađenje):** 0.0957 kWh/kg

**Potrošnja energije, ciklusu (zamrzavanje):** 0.2669 kWh/kg